

## Moduláris főzőberendezések 700XP 4 zónás el. infravörös főzőlap elektromos sütővel

TERMÉK #

MODELL #

NÉV #

SIS #

AIA #



371026 (E7IREH40E0)

4 zónás kerámialapos  
tűzhely (2,2kW), elektromos  
sütővel (6kW)

### Rövid leírás

#### Termék szám

6 mm vastagságú kerámialap főzőfelület. Egyszerűen tisztítható. Az infravörös főzőfelület hézagmentes hegesztéssel lett rögzítve a rozsdamentes acél keretbe. Elektromos sütő kapcsolóval, amivel választhatunk a felső és az alsó fűtőelemek közül. Rozsdamentes acél sütőkamra 3 tepsiszinttel, GN2/1 méret. Bordázott alsó sütőlemez. Scotch Brite felületkezeléssel ellátott külső rm. acél panelek. Az egy darabból préselt fedlap 1,5mm vastagságú rm. acélból készült. Hézagmentes illeszkedés a derékszögű oldalaknak köszönhetően. A kerámialapos tűzhely elsősorban melegítésre, melegentartásra alkalmas.

#### Jóváhagyás

### Fő jellemzők

- Üvegkerámia főzőfelület 4 infravörös főzőzónával, 6 mm vastagság.
- A koncentrikus kör alakú főzőzónák 230mm-esek, egyenletes hőelosztást biztosítanak.
- Hegesztett, szivárgás mentes felső rész.
- Figyelmeztető jelzőlámpa a főzőfelület hőmérsékletének jelzésére.
- Azonnal hőátadás a főzőfelület és az edény között.
- Alacsony hőkibocsátás a munkatérbe.
- Fűtés ultra magas teljesítményű fűtőelemekkel.
- A sima üvegkerámia felület gyorsan és egyszerűen tisztítható - maximális higiénia.
- Alul elektromos sütő, vastag ajtóval a jó hőszigetelés érdekében.
- Rozsdamentes acél sütőkamra, 3 tepsiszinttel. GN 2/1 méret.
- A sütő termosztátja 140°C és 300°C között állítható.
- IPX 4 vízvédelmi szint.

### Konstrukció

- Scotch Brite felületkezeléssel ellátott külső, rozsdamentes acél panelek.
- Egy darabból préselt 1,5 mm-es fedlap, rozsdamentes acélból.
- Hézagmentes illeszkedés a derékszögű oldalaknak köszönhetően. Nincs ételcsapda, a szennyeződések nem tudnak megragadni.

### Fenntarthatóság



- Energia szabályzás minden zónánál.

### Szállított tartozékok

- 1 GN2/1 króm rács statikus PNC 164250  
sütőhöz

### Opcionális tartozékok

- GN2/1 króm rács statikus PNC 164250   
sütőhöz
- Tömítő egységcsomag PNC 206086   
illesztésekhez
- 4 kerék, 2 forgó, fékkel PNC 206135   
(700/900XP). Kötelező  
hozzárendelni a megfelelő  
méretű "Tartóelem lábához  
vagy kerekhez" tartozékot
- Karimás láb kit PNC 206136
- Elülső védőszalag beton PNC 206148   
installációhoz, 800 mm
- Elülső védőszalag beton PNC 206150   
installációhoz, 1000 mm

## Moduláris főzőberendezések 700XP 4 zónás el. infravörös főzőlap elektromos sütővel

- Elülső védőszalag beton  
installációhoz, 1200 mm PNC 206151
- Elülső védőszalag beton  
installációhoz, 1600 mm PNC 206152
- Elülső védőszalag, 800 mm  
(hűtött/fagyasztott pulthoz nem) PNC 206176
- Elülső védőszalag, 1000 mm  
(hűtött/fagyasztott pulthoz nem) PNC 206177
- Elülső védőszalag, 1200 mm  
(hűtött/fagyasztott pulthoz nem) PNC 206178
- Elülső védőszalag, 1600 mm  
(hűtött/fagyasztott pulthoz nem) PNC 206179
- 4 láb kit betonra telepítéshez  
(kivétel: 900-as szabadonálló  
grillhez) PNC 206210
- Védőszalag pár PNC 206249
- Védőszalag pár beton  
lábazathoz PNC 206265
- Vízoszlop hosszabbítás, 700-as  
sorozathoz PNC 206291
- Kémény felhajtás, 800mm PNC 206304
- Jobb és bal oldali fogantyú,  
Marine PNC 206307
- Hátsó fogantyú, 800mm, Marine PNC 206308
- Tartóelem lábhoz vagy kerékhez  
- 800mm (700/900XP) PNC 206367
- Tartóelem lábhoz vagy kerékhez  
- 1200mm (700/900XP) PNC 206368
- Tartóelem lábhoz vagy kerékhez  
- 1600mm (700/900XP) PNC 206369
- Tartóelem lábhoz vagy kerékhez  
- 2000mm (700/900XP) PNC 206370
- Hátsó panel - 800mm  
(700/900XP) PNC 206374
- Hátsó panel - 1000mm  
(700/900XP) PNC 206375
- Hátsó panel - 1200mm  
(700/900XP) PNC 206376
- Kémény rácsháló, 400mm  
(700XP/900) PNC 206400
- 2 oldalpanel szabadonálló  
készülékekhez PNC 216000
- Elülső fogantyú, 800 mm PNC 216047
- Elülső fogantyú, 1200 mm PNC 216049
- Elülső fogantyú, 1600 mm PNC 216050
- Széles fogantyú - adagoló,  
800mm PNC 216186



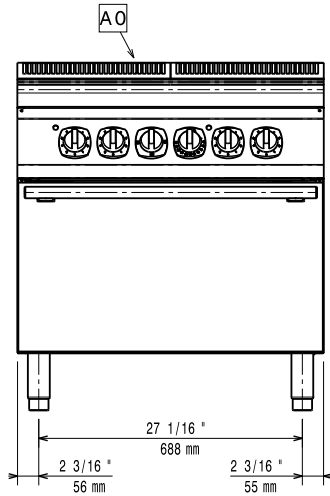
Moduláris főzőberendezések  
700XP 4 zónás el. infravörös főzőlap elektromos sütővel

A vállalat fenntartja a jogot arra, hogy előzetes bejelentés nélkül változtatást hajtson végre a termékeken. A nyomtatás idején minden információ megfelelő.

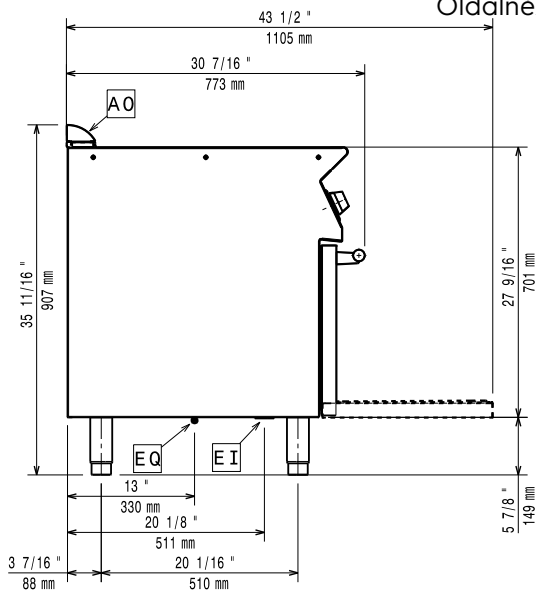
2024.03.14

# Moduláris főzőberendezések 700XP 4 zónás el. infravörös főzőlap elektromos sütővel

Előlnézet



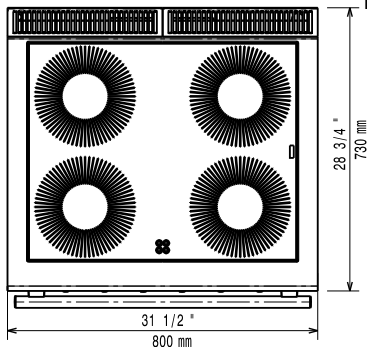
Oldalnézet



EI = Elektromos  
csatlakozás

EQ = Ekvipotenciális csavar

Felülnézet



## Elektromos

Tápfeszültség:

371026 (E7IREH40E0)

380-400 V/3N ph/50/60 Hz

Összes Watt:

14.8 kW

## Technikai információ:

Elülső főzőlapok

teljesítménye: 2.2 - 2.2 kW

Hátsó főzőlapok

teljesítménye:

2.2 - 2.2 kW

Elülső főzőlapok méretei:

Ø 230 Ø 230

Hátsó főzőlapok méretei:

Ø 230 Ø 230

Sütő működési hőmérséklete:

140 °C MIN; 300 °C MAX

Sütőtér méretei (szélesség):

540 mm

Sütőtér méretei (magasság):

300 mm

Sütőtér méretei (mélység):

650 mm

Nettó súly:

83 kg

Szállítási súly:

97 kg

Szállítási magasság:

1080 mm

Szállítási szélesség:

820 mm

Szállítási mélység:

860 mm

Szállítási térfogat:

0.76 m<sup>3</sup>

If appliance is set up or next to or against temperature sensitive furniture or similar, a safety gap of approximately 150 mm should be maintained or some form of heat insulation fitted.

Tanúsítvány

N7CIE

Moduláris főzőberendezések

700XP 4 zónás el. infravörös főzőlap elektromos sütővel



A gyártó fenntartja a jogot arra, hogy előzetes bejelentés nélkül változtatást hajtson végre a termékeken. A nyomtatás idején minden információ megfelelő.

2024.03.14